

Warnung



Die Verwendung eines Rufgerätes entbindet nicht von der Aufsichtspflicht über die damit unterstützten Personen. Das Rufgerät bietet Unterstützungskomfort und ermöglicht es, Beobachtungszeiträume zu verlängern. Dieses funkbasierende System darf nicht zur Meldung von vorhersehbaren, lebensbedrohlichen Zuständen eingesetzt werden.

Das System ist regelmäßig auf Funktion zu kontrollieren. Bei Störungen und fehlerhaftem Verhalten darf das System bis zur Kontrolle durch eine sachkundige Person nicht mehr verwendet werden. Lesen Sie vor der Verwendung sorgfältig diese Anleitung und heben Sie diese auf.

Tabelle 1: Lieferumfang

Produkt	Materialnummer	Ergänzung
VarioDoor Funk-Wegläuferschutz Set	860.239.x	x bezeichnet die Nummer der Variante
Diese Bedienungsanleitung	LE369	

Tipp: Überprüfen Sie nach dem Auspacken die Lieferung auf Vollständigkeit und auf Beschädigungen.

Hinweis: In dieser Beschreibung wird das **VarioDoor Funk-Wegläuferschutzmodul** abgekürzt als **VarioDoor** bezeichnet.

Bild 1: VarioDoor



Funktionen und Bedienung

Der **VarioDoor** dient dazu, das Öffnen einer damit ausgestatteten Tür über Funk an ein Rufsystem zu melden. Durch das Niederdrücken der Klinke beim Öffnen der Tür wird ein Funkruf an einen **VARIOREC®** Funkempfänger übertragen, welcher den Alarm an eine Rufanlage weiterleitet. Bei Rufauflösung blinkt die „LED-Anzeige Ruf“ rot, so wie in Tabelle 2 beschrieben.

Anm.: Die Art der Rufweiterleitung wird durch den Empfänger und die damit verbundene Schwesternrufanlage bestimmt. Die Funktionen und Maßnahmen der Rufweiterleitung sind deren Beschreibungen zu entnehmen.

Anlernen/Ablernen eines VarioDoor am zugeordneten Funkempfänger

Bevor der **VarioDoor** verwendet werden kann, muss der Batterieschutz entfernt werden. Anschließend ist er am zugehörigen Funkempfänger anzulernen. Der umgekehrte Vorgang ist durchzuführen, wenn ein **VarioDoor** nicht mehr eingesetzt oder an einen anderen Empfänger portiert wird. Die Vorgehensweisen dazu sind in den Unterlagen zum jeweiligen Empfänger beschrieben. Bitte beachten, dass der **VarioDoor** und der zugeordnete Empfänger die gleiche Frequenz haben müssen. Die Frequenzangaben stehen auf dem Typenschild des **VarioDoor** und des Empfängers als dreistellige Ziffer mit der Bezeichnung „MHz“.

Reichweite der Funkverbindung

Die Funkreichweite eines **VarioDoor** entspricht den Anforderungen der technischen Prüfstelle der Krankenkassen. Aufgrund dieser Spezifikation kann innerhalb von Gebäuden mit ca. 30 m Reichweite gerechnet werden. Allerdings hängt die Entfernung wesentlich von den örtlichen, baulichen Gegebenheiten ab, vor allem, wenn Zwischenwände die Funkwellen dämpfen. Verringern kann sich die Entfernung zusätzlich, wenn Funkstörer in der näheren Umgebung den Empfang beeinträchtigen. Deshalb den Beschreibungsteil zur Funk-Reichweitenprüfung beachten.

Warnung



Technologiebedingt kann beim **VARIODOOR®** Funk-Wegläuferschutz – wie bei allen funkbasierenden Rufmeldern – keine absolut sichere Funkübertragung gewährleistet werden. Dieser physikalisch bedingte Umstand ist bei der Installation zu berücksichtigen.

Montage

Der **VarioDoor** wird an der Tür der Zimmeraußenseite montiert. Er wird dabei zwischen Tür und Türbeschlag gehalten. Da die Befestigung des **VarioDoor** nur in Verbindung mit Rosettengarnituren möglich ist, muss je nach Türbeschlag dieser ggfs. entsprechend ausgetauscht werden. Rosettengarnituren mit einem einseitigen festen Knauf können ebenfalls genutzt werden (Bsp. Bild 3). Die Demontage ist rückstandslos durchführbar.

Bild 2: Maße VarioDoor

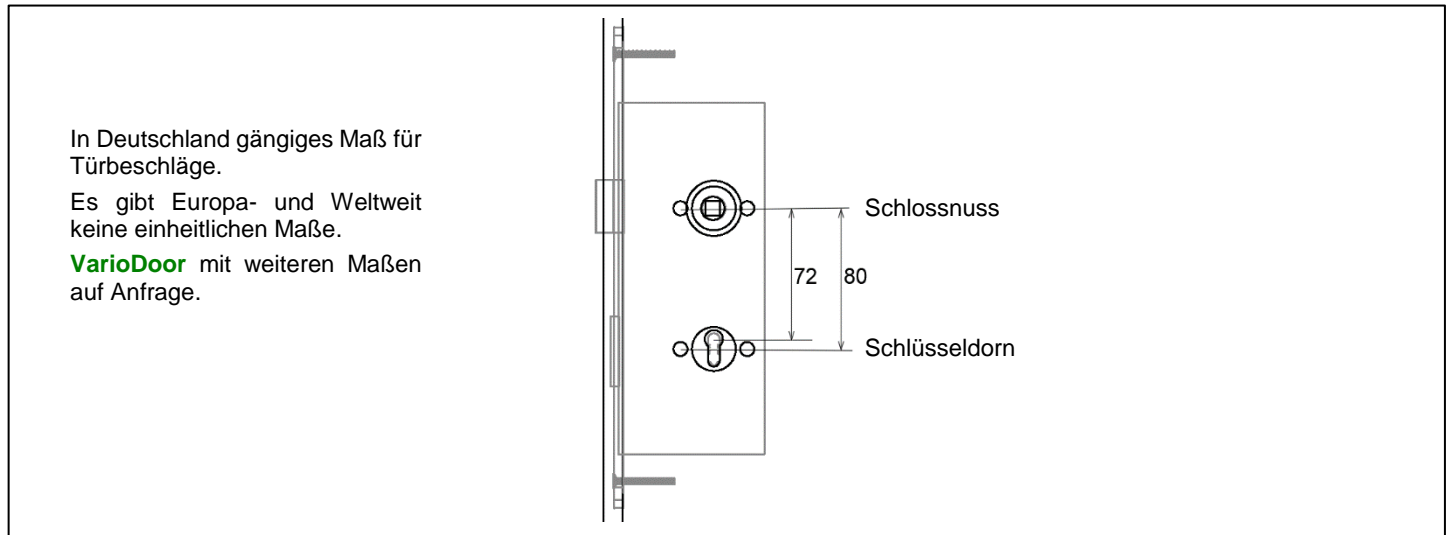
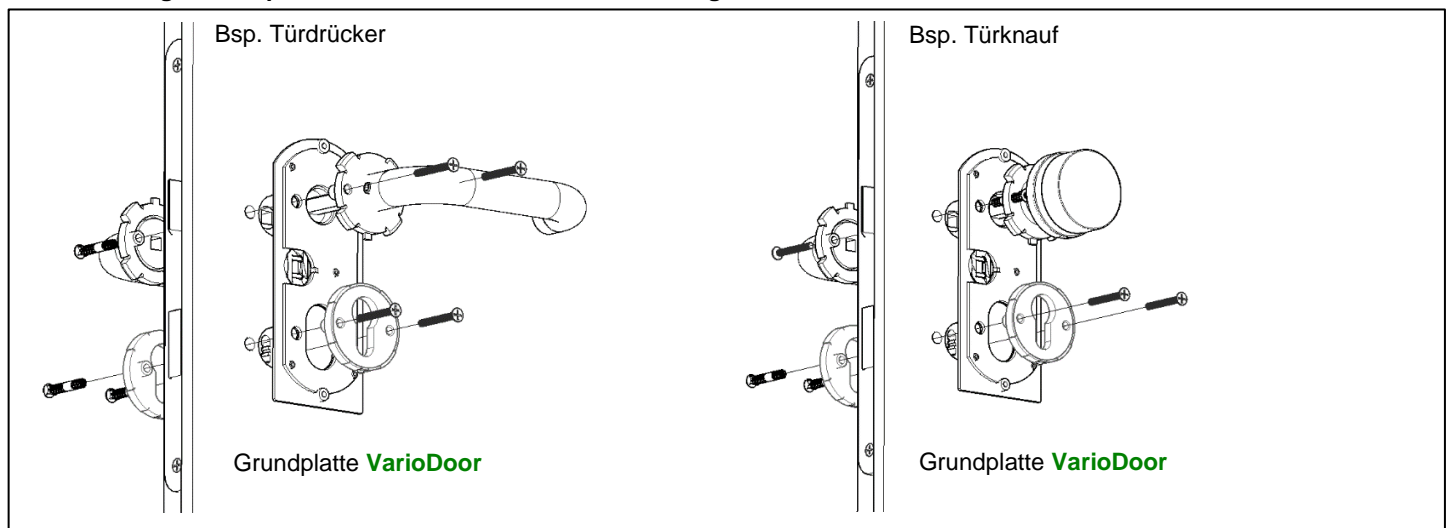
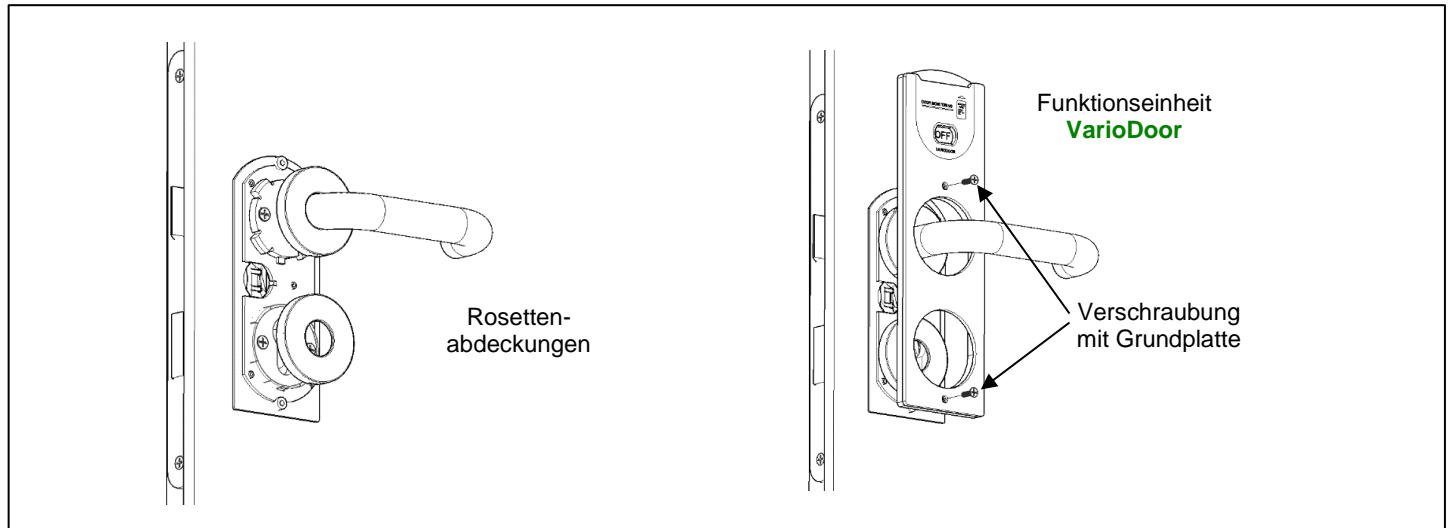


Bild 3: Montage Grundplatte VarioDoor und Rosettenhalterungen



1. Der vorhandene Türbeschlag muss entfernt werden und bei Bedarf durch eine Rosettengarnitur mit einem Durchmesser von 54-55 mm ersetzt werden. Bei Einsatz eines Türknaufs darf der Durchmesser ebenfalls nicht mehr als 55 mm betragen.
2. Die Grundplatte mit Sensor und Batteriehalter wird zwischen Türblatt und den Rosettenhalterungen angebracht.
3. Wie in Bild 3 beschrieben, die Rosettenhalterungen verschrauben.
4. Aufsetzen der Rosettenabdeckungen (siehe Bild 4).
5. Einsetzen und Verschrauben der Abdeckplatte (Bild 4).

Bild 4: Montage Rosettenabdeckungen und Funktionseinheit VarioDoor



Bedienung

Nach erfolgter Montage ist ein Reichweitentest durchzuführen:

Prüfen der Funkreichweite am Einsatzort

Vor Benutzung ist die störungsfreie Funkverbindung zu prüfen. Gehen Sie dazu folgendermaßen vor:

1. Schalten Sie alle elektronischen Unterhaltungs- und Kommunikationsgeräte wie Fernseher, Spiele und Computer im Abdeckungsbereich **ein**.
2. Setzen Sie den **VarioDoor** in Betrieb, siehe Bild 5 (Statusanzeige **ON**).
3. Prüfen Sie die Funkmeldung zum Rufempfänger wenn möglich in ca. 8-10 m Zusatzabstand zwischen Tür und Empfänger. Lösen Sie den Sender durch Betätigen der inneren Türklinke aus.

Achten Sie darauf, dass die Meldung mit einer einzigen Rufauslösung ausgelöst wird!

*Erfolgt der Ruf erst nach **mehrmaligem** Betätigen, ist von der Verwendung abzusehen, da dann die Gefahr einer unsicheren Funkverbindung besteht!*

Aktivieren und Deaktivieren

Über die im Lieferumfang enthaltene Servicecard kann der **VarioDoor** aktiviert und deaktiviert werden. Dies ist erforderlich, wenn Pflegepersonal die Tür durchschreiten muss oder sich z.B. der Patient tagsüber frei bewegen kann und lediglich nachts eine Bewegungsinformation nötig ist.

Die Servicecard muss mit der entsprechenden Seite (**rote** Schrift / **grüne** Schrift) **nach vorne** in den Schlitz **oben** am Gerät eingesteckt werden, bis die Statusanzeige die gewünschte Funktion zeigt. Die Karte kann danach wieder entnommen werden.



Bild 5: Servicecard



Optische Signalisierungen (erfolgen parallel zur Funkmeldung)

Abhängig von der Frequenz (Hinweis: die Frequenz ist auf dem Typenschild angegeben) erscheinen die folgenden optischen Informationen:

Tabelle 2: Lichtsignale

Signalart	Lichtsignal	Batterie schwach (erscheint alternativ)
Rufauslösung	Ca. 5 sec 	

„Batterie schwach“- Meldung

- Bei jeder Rufauslösung wird vom Senderteil zusätzlich der Batteriezustand geprüft. Bei leer werdender Batterie erfolgt zusätzlich zur Rufmeldung auch eine „Batterie schwach“-Meldung an den Empfänger.
- Am Funkmodul selbst wird diese Meldung beim Auslösen eines Rufes durch eine andere Blinksequenz angezeigt (siehe Tabelle 1 - Batterie schwach).

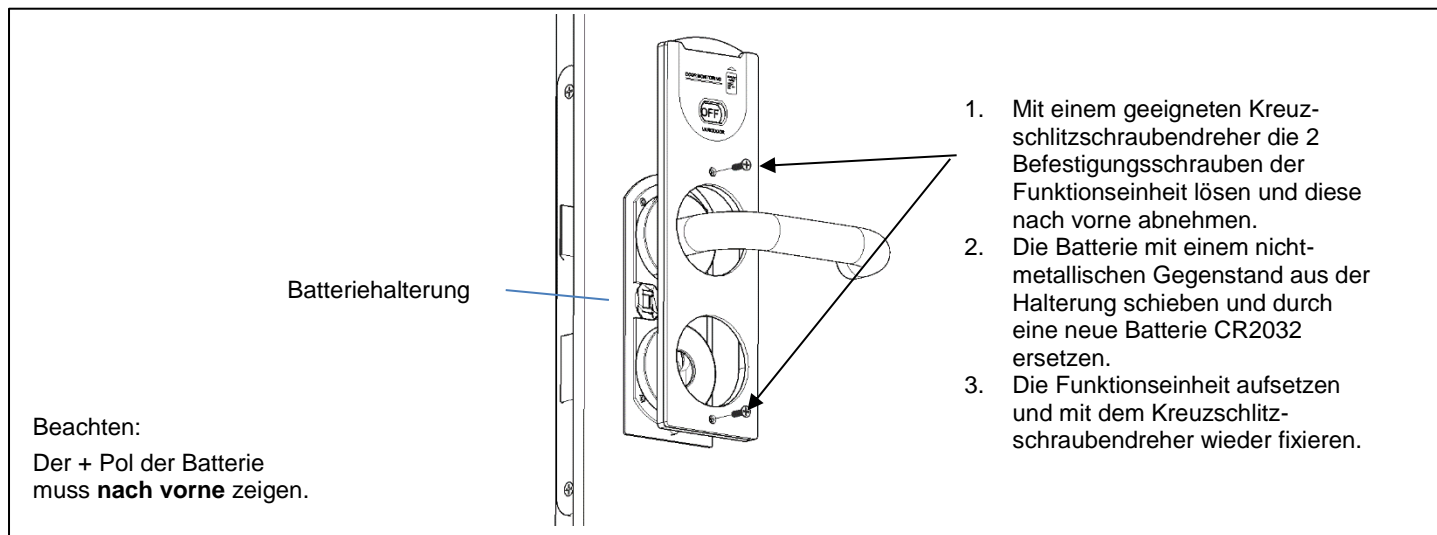
Maßnahme

- Erscheint eine „Batterie schwach“- Meldung, ist am betroffenen Modul innerhalb der nächsten Wochen die Batterie zu wechseln.

Batteriewechsel

Beim Batteriewechsel auf geeignetes Werkzeug achten. Die erforderliche Batterieausführung CR2032 (3 V) ist auf dem Typenschild aufgedruckt.

Bild 6: Batteriewechsel



Technische Daten

Montagemaße:	70 x 243 x 14 mm(BxHxT)
Gewicht:	ca. 187 g
Türbeschlag:	Rosettengarnitur Klinke oder Knauf
Frequenz:	869,2125 MHz
Batterieüberwachung:	bei jeder Rufauslösung und automatisch einmal täglich
Temperaturbereich:	0 ... +55 Grd
Stromversorgung:	3 V Lithiumbatterie CR2032
Batterie-Lebensdauer:	ca. drei Jahre bei drei Alarmübertragungen pro Tag
Schutzart:	IP 40
Zulassungen:	CE, RoHS, WEEE

Optionales Zubehör

Bennennung	Artikelnummer
Türgarnitur Drücker 8 mm VKT, TS = 38-58 mm	860.239.90
Türgarnitur Knauf 8 mm VKT, TS = 38-58 mm	860.239.91

Allgemeines

Regelmäßige Maßnahmen

Vorgeschlagen wird eine wöchentliche Besichtigung mit Prüfruf-Auslösung durch Drücken der Klinke.

Reinigung

Empfohlen wird ein weicher, leicht feuchter Lappen mit etwas Spülmittel ohne alkoholischen Reinigerzusatz. Auf keinen Fall scheuernde Reinigungsmittel verwenden. Nur Desinfektionsmittel gem. EN 16615 bzw. VAH-Liste anwenden.

Gewährleistung

Der Hersteller haftet nicht für Schäden, die durch unsachgemäßen, oder bestimmungsfremden Gebrauch entstehen. Innerhalb der gesetzlichen Garantiezeit beseitigen wir unentgeltlich Mängel des Gerätes, die auf Material- oder Herstellungsfehler beruhen durch Reparatur oder Umtausch. Die Garantie erlischt bei Fremdeingriff oder unsachgemäßer Behandlung. Sie gilt nicht für den Verschleiß beweglicher Teile.

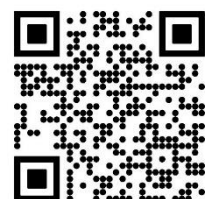
Serviceadresse

Wenden Sie sich dazu an den Lieferanten Ihrer ruftechnischen Ausrüstung.

Bei Bedarf kann über folgende Internetadresse ein Vorabanfrage gestellt werden: info@lehmannweb.de

Entsorgungshinweise

Altgeräte und Batterien dürfen nicht über den Hausmüll entsorgt werden. Entsorgen Sie Altgeräte, Altbatterien und Verpackungsmaterial gemäß den geltenden Gesetzen und Entsorgungsvorschriften.



Konformität und gesetzliche Regelungen

Hiermit erklärt Lehmann Electronic, dass sich das Produkt soweit zutreffend in Übereinstimmung mit den grundlegenden Anforderungen und den anderen relevanten Vorschriften der EMV RL 2014/30/EU, der RED RL 2014/53/EU, der und der RoHS RL 2011/65/EU befinden. Die vollständigen Konformitätserklärungen finden Sie im Internet unter www.lehmannweb.de.



REACH Verordnung Im Sinne der Verordnung sind wir nachgeschalteter Anwender. Das Produkt ist nicht kennzeichnungspflichtig. Weitere Informationen sind auf der Homepage einsehbar.

