



Warnung

Der WC Notruf entbindet nicht von der Aufsichtspflicht über das Behinderten-WC, sondern unterstützt die aufsichtspflichtigen Personen dabei, Beobachtungszeiträume verlängern zu können. Das System ist regelmässig auf Funktion zu kontrollieren und bei Abweichungen von einem Fachmann zu überprüfen. Lassen Sie sich in die Bedienung und Funktionskontrolle von einer Fachperson einweisen.

Lieferumfang

Produkt	Bestellnummer ¹
WC-Notruf Set Vario Funk 869 MHz DIN 18040, IP68	820.940.07
Bedienungsanleitung	LE119

¹Bestellnummer befindet sich auf dem Typenschild.

Tipp: Überprüfen Sie nach dem Auspacken die Lieferung auf Vollständigkeit und auf Beschädigungen.

WC-NotrufSet Vario Funk 869 MHz	
Komponenten	Artikelnummer
	820.940.07
WC-Lampe mit Steuerung:	820.918.69
Ruf-Taster:	820.237.54
Zug-Taster:	820.236.43
Abstell-Taster:	820.237.53
Bedienung WC-NotrufSet:	LE119
Zubehör (Option):	
Dienstzimmermodul (B):	310.055
Summer innen WC-Notruf DIN 18040-3	820.130
Hutschienennetzteil 24 V DC 2 A:	701.188
Schalterdosen-Netzteil 24 V DC 0,5 A	701.982

Funktionen und Bedienung

Alle **rot** gekennzeichneten Taster / Zugschnüre (Ruf-Elemente) lösen beim Bedienen durch Drücken / Zug einen Notruf aus. Für Personen, deren Sicht stark beeinträchtigt ist, sind die Rufelemente und der Abstelltaster mit haptisch erhabener Schrift und Braille versehen. Als optionales Zubehör ist ein Summer erhältlich, der im Innenraum des Behinderten-WC montiert wird. Das akustische Signal dient als Beruhigungston bei Rufauslösung und Information bei Rufabstellung.

Ein Notruf wird wie folgt gemeldet:

Melder	Lichtsignal	Zusatzsignal	Ausnahme
Ruf-Lampe vor der WC-Türe:	Rotes Blinklicht	Akustik-Signal	---
Ruftaster/ Zugtaster:	Beim Auslösen kurzes rotes Licht	---	---
Abstelltaster (im WC):	Beim Auslösen kurzes rotes Licht	---	---
Dienstzimmer-Modul:	Grünes Blinklicht	Akustik-Signal	Nur wenn installiert
Rufkontakt (Relais):	---	Ruf-Kontakt-Weiterleitung	Nur wenn installiert

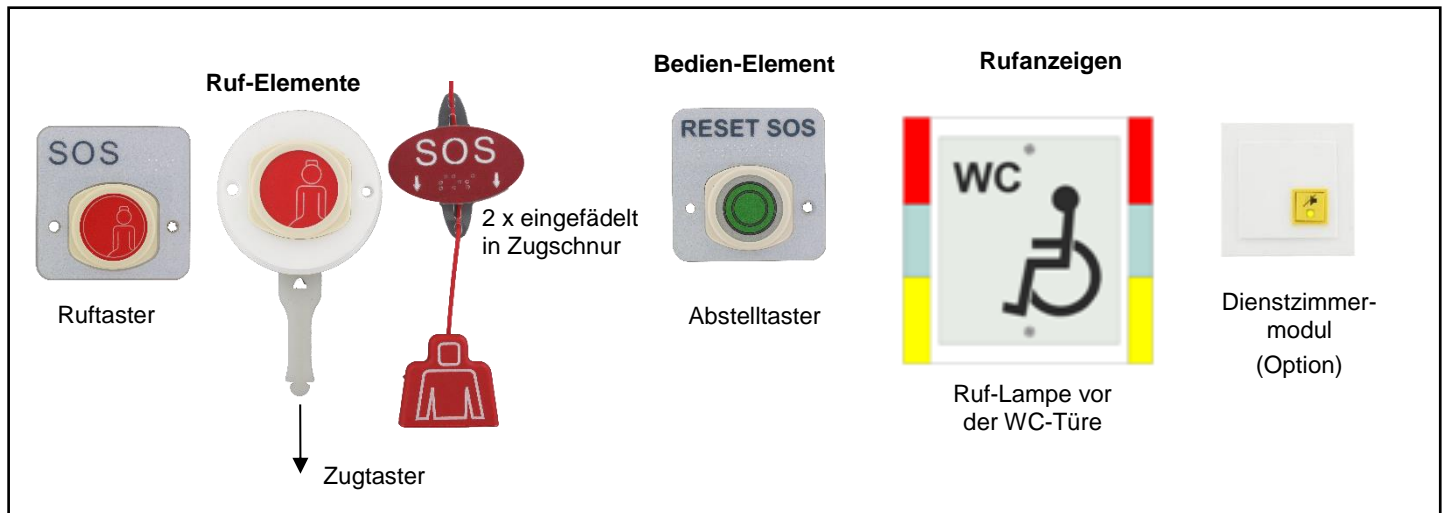
Einen Notruf abstellen

Ein Notruf kann aus Sicherheitsgründen **nur** im WC-Raum am Abstelltaster zurückgestellt werden.

An der (optionalen) Dienstzimmer-Einheit lässt sich durch Drücken auf die grüne Taste das Akustik-Signal vor und im WC für ca. 10 Minuten unterdrücken. Der Ruf wird dadurch aber nicht zurückgestellt.

Falls eine Rufkontakt-Weiterleitung installiert ist, erkundigen Sie sich, wie im Falle einer Rufabstellung verfahren werden soll.

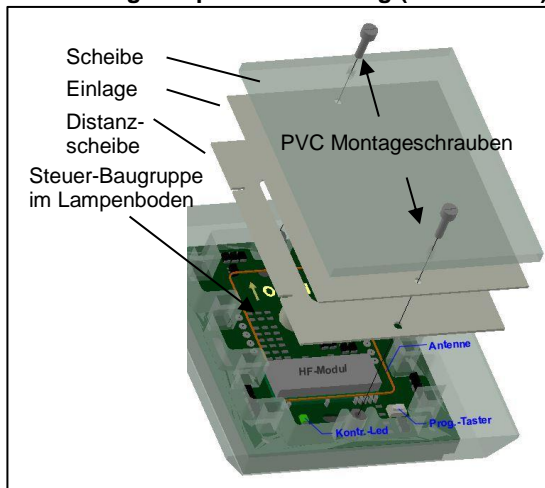
Bild 1: Bedienelemente/ Rufanzeigen mit haptisch erhabener Schrift und und Braille Kennzeichnung



Öffnen und Montage der Signallampe mit Steuerung

- Die zwei PVC-Montage-Schrauben an der Vorderseite lösen.
 - Scheibe und Einlage abnehmen.
 - Wenn vorhanden, Schutzfolie(n) abziehen.
 - Stromversorgung anhand des Anschlussplans LE146 an die Klemmen anschliessen. Dabei auf die Lampenorientierung (Kennzeichnung „Oberseite“) achten.
 - Lampe durch zwei gegenüber liegende Montage-Langlöcher (Bild 3) vorsichtig auf die Wand oder Unterputzdose schrauben.
- Wichtig:** Bei der Montage vorsichtig vorgehen, um ein Beschädigen der empfindlichen Steuerungs-Elektronik zu vermeiden. Beim Montieren/Anziehen der Schrauben darf keine Verspannung von Platine oder Scheiben auftreten.
- Frontscheibe in der Reihenfolge: Einlage, Frontscheibe mittels der zwei PVC-Montageschrauben wieder anbringen.
- Wichtig:** die PVC-Schrauben vorsichtig eindrehen und anziehen, damit ein Beschädigen des Gewindes vermieden wird.

Bild 2: Anzeigelampe mit Steuerung (Leuchtseite)

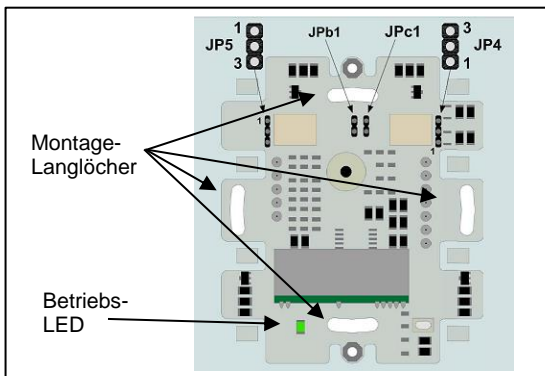


Parametrieren der Steuerung

Tabelle: Jumper und Kontrollanzeigen

Funktion	Bezeichnung	Jumper	Varianten
Ruf-Meldekontakt:	JPb1	offen: gebrückt:	Meldung statisch (Auslieferungszustand) Meldung als 1s Impuls
Ruftaster-Eingang:	Jpc1	gebrückt: offen:	Öffner-Taster Schliesser-Taster, oder keine Draht-Taster angeschlossen. (Auslieferungszustand)
<i>Hinweis: bei alleiniger Verwendung von Funktastern muss Jpc1 offen sein.</i>			
Ruf-Meldekontakt:	JP4		Ruf-Meldekontakt ist Öffner (Auslieferungszustand)
	JP4		Ruf-Meldekontakt ist Schliesser
Stör-Meldekontakt:	JP5		Stör-Meldekontakt ist Öffner (Auslieferungszustand)
	JP5		Stör-Meldekontakt ist Schliesser
Status:	Kontroll-LED		
Ruf-Anzeige LEDs:	Anzeigesegment Ruf		
Stör-Anzeige LEDs:	Anzeigesegment Störung		
Anlernen von Funk-Prog.-Taster Bedienelementen			Siehe Beschreibung auf Seite 3.

Bild 3: Steuerung geöffnet (Draufsicht)

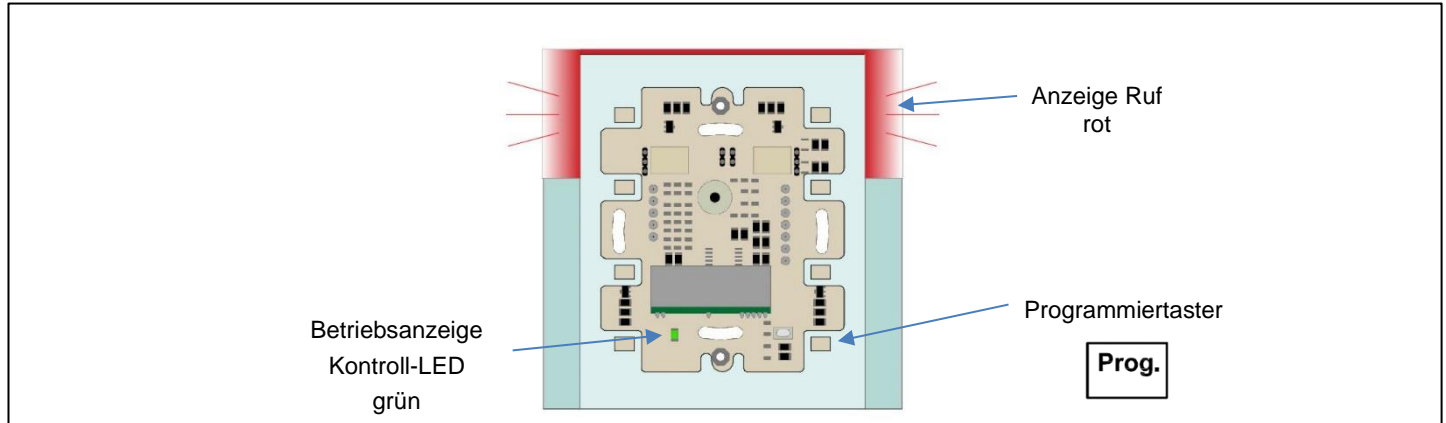


Programmieren der Sender

Wichtiger Hinweis: bei der Programmierung auch nur eines Senders werden in der Steuerung **alle bisher angelernten** Sender gelöscht. Deshalb ist ein Anlernen unabhängig von der Anzahl **immer mit allen** Funk-Bedienmodulen/Sendern durchzuführen.

Hinweis: zum Anlernen sollen sich die Funkmodule/Sender in mindestens 1m Abstand zur Steuerung befinden.

Bild 4: Anzeigen und Programmierertaster



Durchführung

Programmier-Schritt	Aktion und Anzeigen	Erklärung
Programmier-Modus der Steuerung starten:	5s	Die Programmierertaste gedrückt halten, bis die LEDs Ruf und Kontrolle blinken, dann die Taste loslassen.
Programmier-Modus Aktiv setzen:	3s 5s	Warten, bis die LEDs Ruf und Kontrolle konstant leuchten, dann die Prog.-Taste erneut drücken, bis die LEDs erlöschen.
Alle Ruf-Sendemodule an die Steuerung anlernen: <i>Hinweis: Rufmodule haben Taster mit roter Farbe.</i>	2s	Ruf-Sender durch Drücken der roten Taste auslösen. Die Steuerung zeigt das Erkennen dieses Sendemoduls durch ca. 2s langes Leuchten der Kontroll-LED an.
Alle Abstelltaster an die Steuerung anlernen: <i>Hinweis: Funk-Abstellmodule haben Taster mit grüner Farbe.</i>	2s	Abstellertaster durch Drücken der grünen Abstell-Taste auslösen. Die Steuerung zeigt das Erkennen dieses Sendemoduls durch ca. 2s Leuchten der Kontroll-LED an. Während dieser Anzeige die Prog.-Taste der Steuerung nochmals drücken.
Hinweis: das Anlernen ist unabhängig von der Anzahl neuer Sender immer mit allen Sendemodulen durchführen!	Letztes Sendemodul ist angelernt.	
Programmier-Modus der Steuerung beenden:	3s	Zum Beenden die Prog.-Taste an der Steuerung erneut drücken. Werden innerhalb der folgenden 3 Minuten keine weiteren Aktivitäten festgestellt, wird der Programmier-Modus automatisch abgeschaltet.

**Störungs-Anzeigen**

Die Notrufsteuerung überwacht ständig die Funktion der Anlage. Wird eine Störung erkannt, erfolgen Meldungen*.

Die WC-Lampe Funk zeigt eine Störung durch gelbes Licht und Signalton an. Zusätzlich wird an der grünen Betriebs-LED die Störungs-Ursache durch Blinkcode ausgegeben. An allen anderen Rufanzeige-Stellen werden Störungen wie Rufe gemeldet. Eine Notrufanzeige hat Priorität vor Störung.

Störmeldung	Mögliche Störung
Die Ruf-Lampe leuchtet gelb, parallel erfolgt ein akustisches Signal und der Störmeldekontakt wird aktiviert.	Die Stör-Ursache wird von der Betriebs-LED angezeigt. Siehe dazu die Tabelle „Betriebs-LED Störanzeigen“ auf Seite 5.
Nach einem Ruf erfolgt keine Anzeige an der WC-Lampe:	Ausfall der Versorgungsspannung oder fehlerhafte Steuerung.
Bei Ruf oder Störung leuchtet nur eine Seite der WC Lampe:	Eine LED der Extern-Lampe ist defekt.

*Informieren Sie in solchen Fällen immer den/die zuständigen Verantwortlichen. Bei Stromausfall oder Störung darf das Behinderten WC nicht ohne Beaufsichtigung genutzt werden. Der Anschluss des Störmeldekontaktes (und Rufkontaktes) ist optional. Erkundigen Sie sich, ob der Störmeldekontakt / Rufkontakt angeschlossen ist und wohin die Meldungen geleitet werden.

Technische Daten**WC-Notruf Vario Basis-System Einheit:**

Meldekontakte:	zur Ruf- und Störungsweiterleitung
Anzeigen:	LED, rot und gelb, akustischer Signalgeber
Betriebsfrequenz:	869 MHz Sozialalarmfrequenz
Betriebsspannung:	24 V DC / ca. 100 mA
Lautstärke ak. Signalg.:	85 dB
Maße:	100 x 100 x 25 mm (BxHxT)
Gewicht:	ca. 150 g

Ruf- und Abstelltaster:

Betriebsfrequenz:	869 MHz Sozialalarmfrequenz
Betriebsspannung:	3V CR2032 Batterie
Schutzart:	IP 68
Maße:	78 x 78 x 16 mm (BxHxT), Aufputzmontage

Zugtaster:

Betriebsfrequenz:	869 MHz Sozialalarmfrequenz
Betriebsspannung:	3V CR2032 Batterie
Schutzart:	IP 68
Maße:	74 x 18 mm (ØxT), Aufputzmontage

Regelmäßige Maßnahmen

Vorgeschlagen wird eine wöchentliche Besichtigung mit Prüfruf-Auslösung an allen Rufelementen und Beobachtung aller Melde-Elemente der Anlage.

Information zur „Blockademeldung“ der Steuerung (nur für 869 MHz Sozialalarmfrequenz)

In der Ausführung Funk melden die 869 MHz Funksender ihre Rufe zum eingebauten Empfänger in der Steuerung. Dieser Empfänger meldet Störung, wenn ein Notruf-Empfang durch störende elektronische Geräte, wie z.B. Funk-Kopfhörer, PC-Geräte, usw., nicht möglich ist.

In einem solchen Fall sind neben der Hinzuziehung einer Fachperson mindestens die störenden Geräte abzuschalten oder aus dem Empfangsbereich der WC-Notrufsteuerung zu entfernen.

„Batterie-schwach“-Meldung

Bei jeder Rufauslösung wird vom Funkmodul auch die eingebaute Batterie geprüft. Beginnt die Batterie leer zu werden, erfolgt zusätzlich zur Notrufmeldung auch eine „Batterie-leer“ Meldung an die Steuerung.

Diese löst darauf hin eine Störmeldung aus (siehe Tabelle Seite 5).

Am Funksendemodul selbst wird diese Meldung beim Auslösen eines Notrufes durch ein kurzes Blinken angezeigt.

Maßnahme

Erscheint diese Meldung, ist am betroffenen Modul innerhalb der nächsten Tage die Batterie zu wechseln.

Durchführen eines Batteriewechsels

Informationen in der LE237 Bedienungsanleitung VarioMobil Funk-Wand-Zugtaster.

Hinweis: Sofern Ihnen die gelisteten Unterlagen nicht vorliegen, können diese auch von der Homepage der Lehmann Electronic geladen werden.



Tabelle: Betriebs-LED Störanzeigen

Externlampe:		Störmeldekontakt	Art der Störung
Gelbe Störanzeige	Grüne Betriebs-LED		
Dunkel	Dunkel	Passiv	Betriebsstellung. Es liegt keine Störung an.
Dunkel	Dunkel	Stellung Störung	Keine Stromversorgung oder Steuerung defekt
Dauerlicht	Blinkt	Stellung Störung	Batterie-leer Meldung eines Funktasters
Dauerlicht	Dauerlicht	Stellung Störung	Leitungsstörung einer Tasterlinie

Feld für Ansprechpartner:

Name:

Telefon 1:

Telefon 2:

Fax:

Mail:

Strasse:

Haus-Nr.:

Gewährleistung

Der Hersteller haftet nicht für Schäden, die durch unsachgemäßen, oder bestimmungsfremden Gebrauch entstehen. Innerhalb der gesetzlichen Garantiezeit beseitigen wir unentgeltlich Mängel des Gerätes, die auf Material- oder Herstellungsfehler beruhen durch Reparatur oder Umtausch. Die Garantie erlischt bei Fremdeingriff oder unsachgemäßer Behandlung. Sie gilt nicht für den Verschleiß beweglicher Teile.

Serviceadresse

Wenden Sie sich dazu an den Lieferanten Ihrer ruftechnischen Ausrüstung.

Entsorgungshinweise

Altgeräte und Batterien dürfen nicht über den Hausmüll entsorgt werden. Entsorgen Sie Altgeräte, Altbatterien und Verpackungsmaterial gemäß den geltenden Gesetzen und Entsorgungsvorschriften.

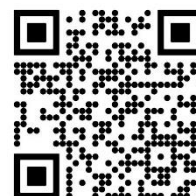


Konformität und gesetzliche Regelungen

Hiermit erklärt Lehmann Electronic, dass sich das Produkt soweit zutreffend in Übereinstimmung mit den grundlegenden Anforderungen und den anderen relevanten Vorschriften der EMV RL 2014/30/EU, der RED RL 2014/53/EU, und der RoHS RL 2011/65/EU befinden. Die vollständigen Konformitätserklärungen finden Sie im Internet unter www.lehmannweb.de.



REACH Verordnung Im Sinne der Verordnung sind wir nachgeschalteter Anwender. Das Produkt ist nicht kennzeichnungspflichtig. Weitere Informationen sind auf der Homepage einsehbar.



Anschlussplan



Funk-Zugtaster
820.236.43 869 MHz

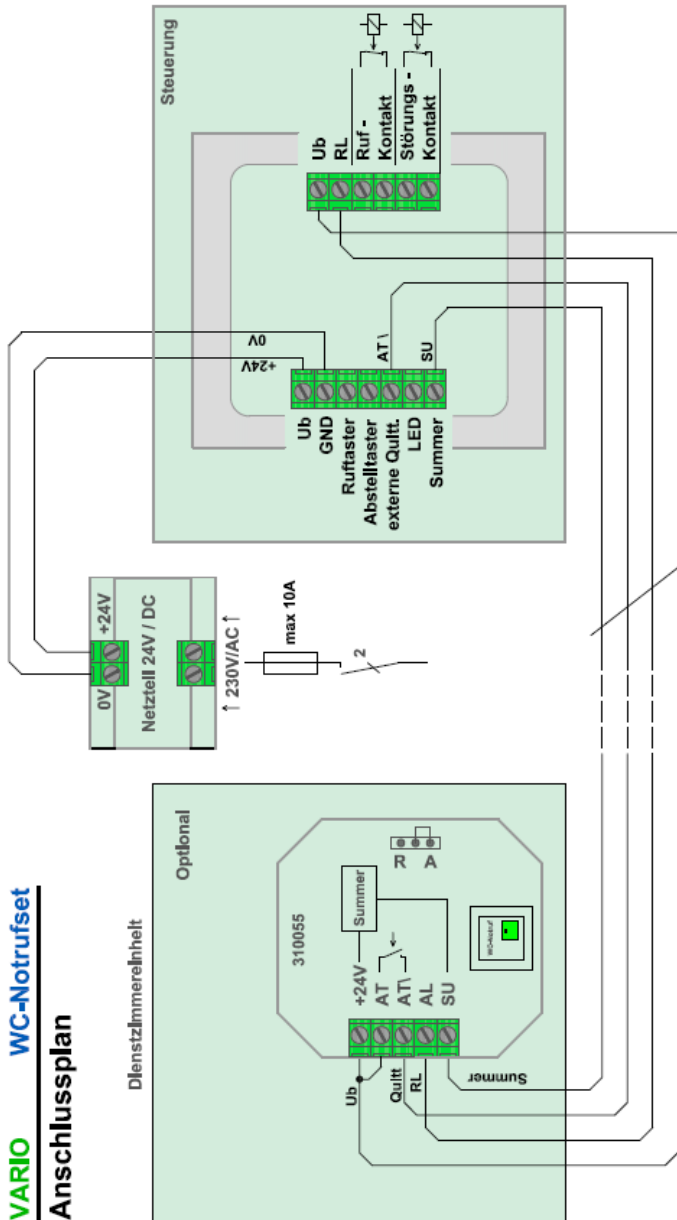


Funk-Ruftaster
820.237.54 869 MHz

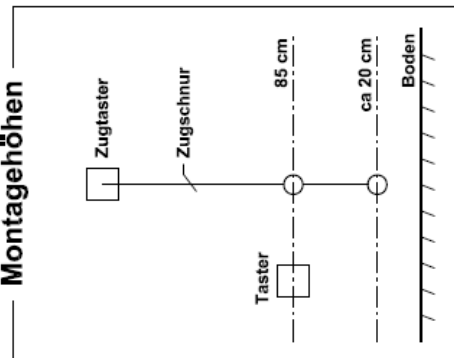


Funk-Absteltaster
820.236.53 869 MHz

WC-Set Komponenten Funk



Montagehöhen



Planungsinfo

