



Warnung

Der WC Notruf entbindet nicht von der Aufsichtspflicht über das Behinderten-WC, sondern unterstützt die aufsichtspflichtigen Personen dabei, Beobachtungszeiträume verlängern zu können. Das System ist regelmäßig auf Funktion zu kontrollieren und bei Abweichungen von einem Fachmann zu überprüfen. Lassen Sie sich in die Bedienung und Funktionskontrolle von einer Fachperson einweisen.

Lieferumfang

Produkt	Bestellnummer ¹
WC-Notruf Set Vario Kabel DIN 18040, 24 V DC	820.940.00
Bedienungsanleitung	LE182

¹Bestellnummer befindet sich auf dem Typenschild.

Tipp: Überprüfen Sie nach dem Auspacken die Lieferung auf Vollständigkeit und auf Beschädigungen.

WC-Notruf Set Vario Kabel DIN 18040, 24 V DC	
Komponenten	Artikelnummer
	820.940.00
Duo WC-Leuchte mit Steuerung	230.070.5
Ruf-Taster	820.010
Zug-Taster	820.090
Abstell-Taster	820.120
Bedienung WC-Notruf Set	LE182
Zubehör (Optionen):	
Dienstzimmermodul (A):	310.100
Summer innen WC-Notruf DIN 18040-3	820.130
Hutschienennetzteil 24 V DC 2 A:	701.188
Schalterdosen-Netzteil 24 V DC 0,5 A:	701.982

Funktionen und Bedienung

Alle roten Lampen melden wahlweise durch Dauer-/ oder Blinklicht einen ausgelösten Ruf. Abgestellt werden kann der Ruf nur über den grünen Abstelltaster. Für Personen, deren Sicht stark beeinträchtigt ist, sind die Rufelemente und der Abstelltaster gem. DIN 18040 mit haptisch erhabener Schrift und in Braille versehen. Als optionales Zubehör ist ein Signalgeber erhältlich, der im Innenbereich des Behinderten-WC montiert wird. Das akustische Signal dient als Beruhigungston bei Rufauslösung und zur Information bei Rufabstellung.

Notrufe werden wie folgt gemeldet:

Melder	Lichtsignal	Zusatzsignal	Ausnahme
Ruf-Lampe vor der WC-Türe:	Rotes Licht	Akustisches Signal	---
Ruftaster/ Zugtaster:	Rotes Licht	---	---
Dienstzimmer-Modul ¹ (optional):	Rotes Licht	Akustisches Signal (nur bei Anwesenheit)	Nur wenn installiert
Wählgerät ² (optional):	---	Ruf-Weiterleitung.	Nur wenn installiert

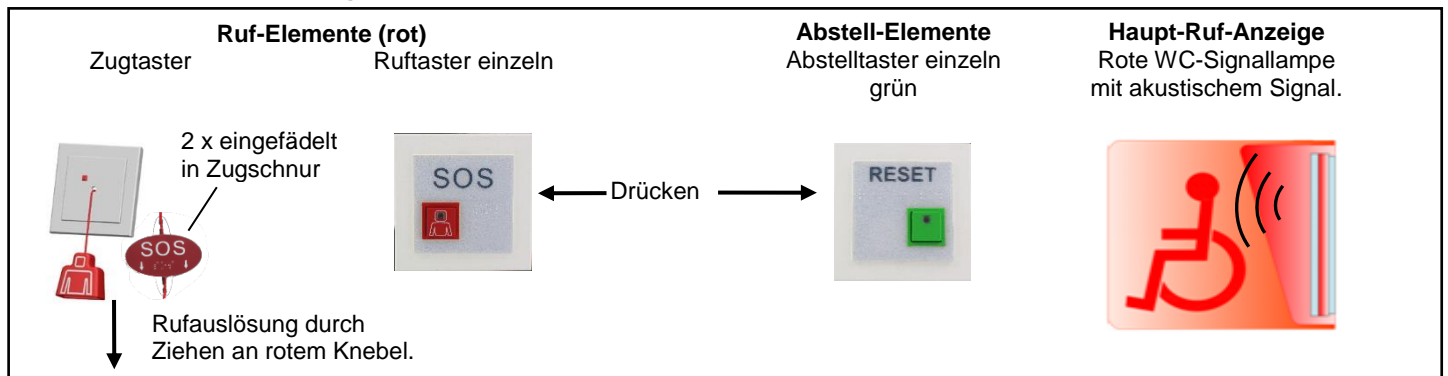
²Beachten: Die Meldungen können eventuell auch von mehreren WC's stammen.

Notrufe abstellen:

Notrufe lassen sich aus Sicherheitsgründen nur an der Auslösestelle im WC-Bereich am dortigen Abstelltaster zurückstellen.

Rückstellen: Auf den Abstelltaster drücken: alle roten Anzeigen und Akustiksignale werden abgeschaltet. Die WC-Symbolanzeige der Ruf Lampe wird wieder neutral blau ausgeleuchtet.

Bild 1: Bedienelemente/Anzeigen mit erhabener Schrift und in Braille nach DIN 18040



Anzeigen/Bedienung Dienstzimmermodul (A) (optional):

Durch Drücken der grünen Anwesenheitstaste ist bei Betreten des Dienstzimmers die Anwesenheit zu setzen. Die grüne LED im Anwesenheitstaster leuchtet dauerhaft.

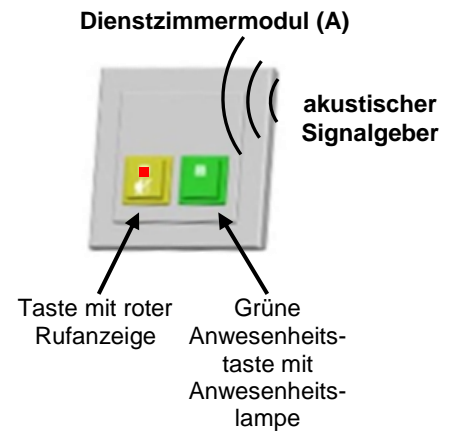
Der Ruf wird durch ein akustisches Signal und die rote LED im gelben Taster angezeigt.

Drücken der gelben Taste unterdrückt bei einem anstehenden Ruf die akustische Rufmeldung für ca. 20s.

Hinweis: Der Ruf wird dadurch **nicht** zurückgestellt!



Wichtig: Am Dienstzimmermodul erscheinen Rufmeldungen ohne Ortsanzeige. Sofern mehrere WC-Notrufe eines Objektes aufgeschaltet sind, muss bei einem Ruf an jedem Behinderten-WC nachgesehen werden!



Signalisierungen über die Statusanzeige der Duo-WC-Leuchte		
Betriebsmodus	Statusanzeige leuchtet konstant	BLAU
Ruf RT ¹	Statusanzeige leuchtet konstant	ROT
	Akustische Meldung	Alle 15 Sekunden
Ruf ST ¹	Statusanzeige blinkt	ROT
	Akustische Meldung	Im Sekundentakt

¹ die Wahl zwischen de beiden Betriebsmodi RT und ST werden über die Klemmbelegung ausgewählt. Siehe hierfür Bild 4 auf Seite 4.

Bild 2: Signalzustände



Rufweiterleitung über Wählmodem:

Sofern eine solche Ruf-Weiterleitung installiert ist, erkundigen Sie sich, wie bei einer Rufmeldung verfahren werden soll.

Störungen

Hinweis: Eine Störung läßt sich nicht am Abstelltaster abstellen, sondern muss behoben werden*.

Störmeldungen* (Auszug)	Mögliche Störungen
Es werden Rufe gemeldet, obwohl keine ausgelöst wurden.	Schleifenstrom der Ruflinie unterbrochen (Leitung oder Kontakt der Taster-Ruflinie unterbrochen).
WC-Signallampe ist ohne Alarm nicht blau hintergrundbeleuchtet.	Ausfall der Versorgungsspannung oder defekte Steuerung.
Ruf lässt sich nicht abstellen.	Verbindung Abstelltaster zur Steuerung oder Abstelltaster selbst fehlerhaft.
Grüne Anwesenheitslampe am Dienstzimmermodul leuchtet bei Anwesenheit nicht.	Stromversorgung der WC-Notrufeinrichtung ausgefallen oder evtl. Verbindung unterbrochen.
Dienstzimmermodul funktioniert nicht vollständig.	Verbindung Dienstzimmermodul zur Steuerung oder Dienstzimmermodul selbst fehlerhaft.
Wählmodem meldet Ruf nicht weiter.	Verbindung Wählmodem zur Steuerung oder Wählmodem selbst fehlerhaft.

*Informieren Sie in solchen Fällen immer die oder den zuständigen Verantwortlichen.

Bei Stromausfall oder Störung darf das Behinderten WC nicht ohne Beaufsichtigung genutzt werden.

Der Anschluss eines Dienstzimmermoduls oder eines Wählgerätes ist optional.

Erkundigen Sie sich in solchen Fällen, wohin die Meldungen geleitet werden.

Anschaltung:

Bild 3: Planungsbild Anschlüsse

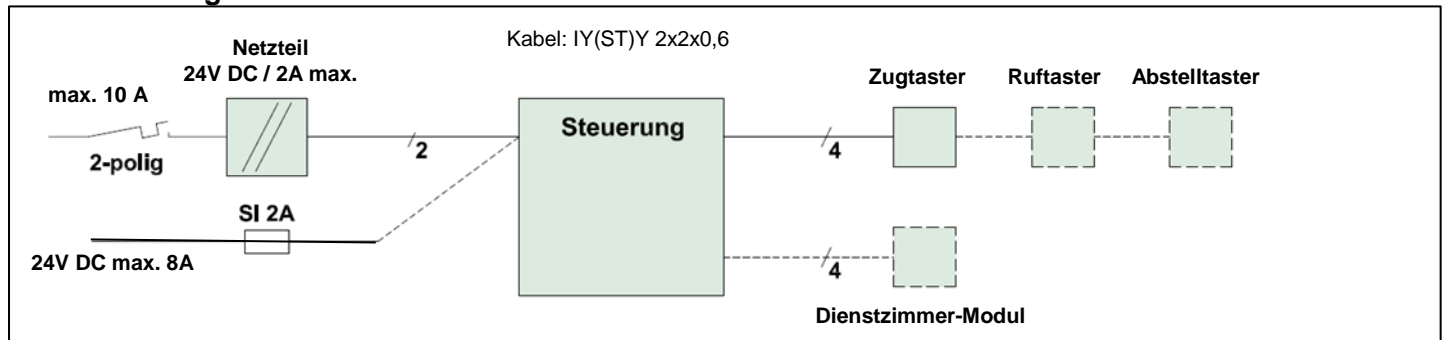
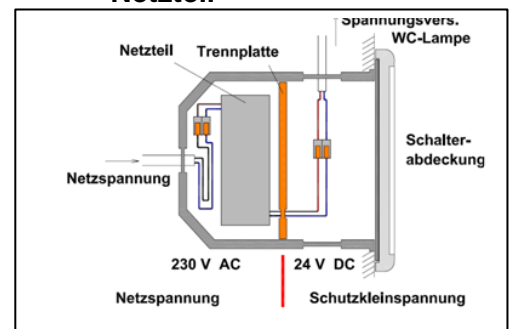


Bild 4: Anschluss und Wandmontage

Beidseitig Montageschraube
DIN 7983 2,9 x 9,5mm

Leuchteinheit vom Unterteil abschrauben.
Anm.: Schrauben zur Wiederverwendung aufheben.
Die Wand muss sauber, gratfrei und eben sein.
Unterteil mit Steuerbaugruppe richtig positionieren
(Orientierung: „OBEN“).
Leitungen nach Beschreibung klemmen.
Unterteil auf die Schalterdose schrauben. Dabei darauf
achten, dass die Klemmen beim Aufsetzen über der Dose
sind und nicht beschädigt werden. Die Schrauben zur
Dose vorsichtig anziehen, der Rahmen darf sich nicht
verwinden.
Leuchteinheit auf das Unterteil setzen und ebenfalls
vorsichtig anschrauben.

**Bild 5: Montage Unterputz-
Netzteil**



Montagen

Montagen und Anschluss nach Anleitung vornehmen.

Stromversorgung

Hinweis: Der elektrische Anschluss darf nur von einer elektrotechnischen Fachkraft erfolgen. Die Montage selbst ist spannungslos durchzuführen.

Auf die richtige Absicherung der Netz- und Primärseite der Stromversorgung achten (Bild 1).
Bei Verwendung des Unterputz-Einbaunetzteils (Bild 4) die Trennplatte zwischen Netz und Sekundärseite sorgfältig anbringen. Netz und Kleinspannung müssen mindestens 10 mm Luftstrecke Abstand haben und von der Trennplatte sicher überlappt werden. Erforderlichenfalls die Netzseite festlegen.

weiter nächste Seite

Bild 6: Anschluss-Verdrahtungen

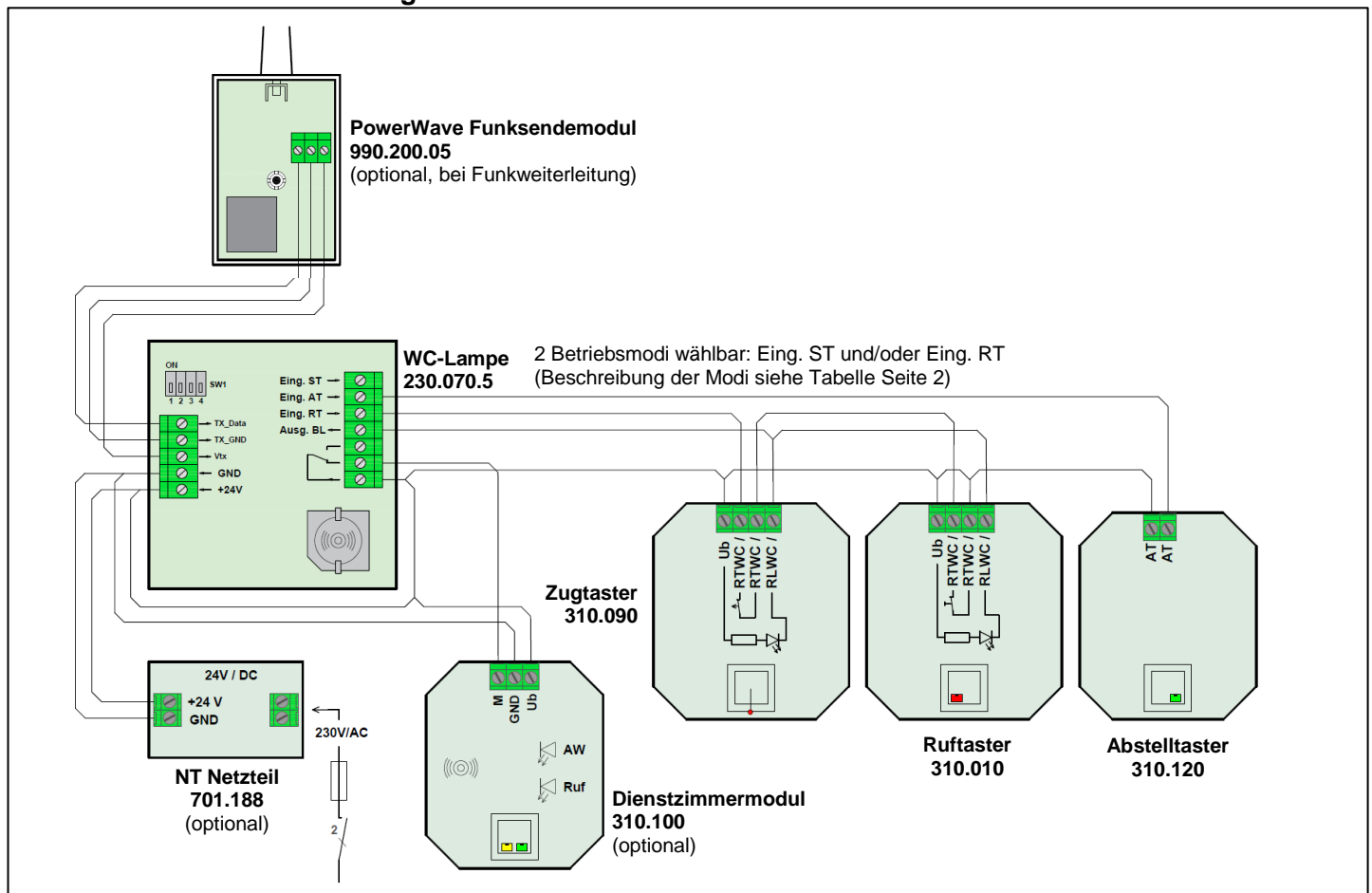


Bild 7: Anschluss mehrerer Steuerungen an ein zentrales Dienstzimmer-Modul

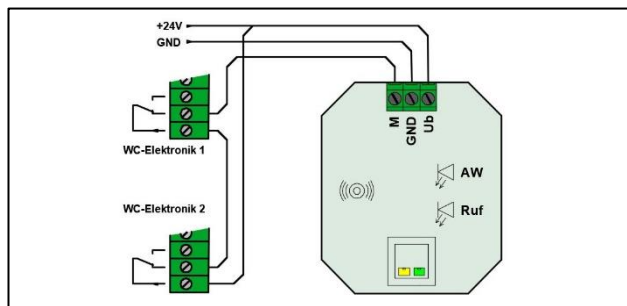
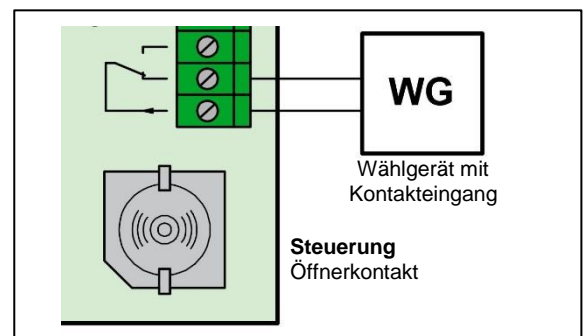


Bild 8: Anschluss Wählgerät



Montage/Inbetriebnahme (Weiterführung)

Anschlüsse (Bild 4)

Ruftaster sind als Öffner geschaltet und lassen sich Reihen.

Anschluss Wählgerät (Bild 6)

Den Anschluss nach der Beschreibung des Wählgerätes vornehmen. An der WC-Steuerung erfolgt der Anschluss nach Bild mit Öffnerkontakt.

Wandbefestigung nach Bild 2 vornehmen.

Wichtig: Eine bündige Montage ist nur über einer Unterputzdose oder vergleichbaren Aussparung möglich. Ansonsten wird ein Abstandsrahmen benötigt.

Inbetriebnahme

Spannung einschalten. Die blaue Hintergrundbeleuchtung muss leuchten. Dann Prüfung der Anlage anhand der Bedienungsanleitung durchführen, dabei auch die eingestellten Funktionsausführungen nach der obigen Funktionentabelle prüfen.

Nach der Inbetriebnahme in dieser Bedienungsanleitung die Daten des oder der Ansprechpartner für Not- oder Störungsfälle eintragen und diese Griffbereit aufbewahren.

Regelmäßige Maßnahmen

Vorgeschlagen wird mindestens eine wöchentliche Besichtigung aller Rufelemente mit Prüfruf-Auslösung und Beobachtung aller Meldeelemente der Anlage, inklusive installierter Ruf-Weiterleitungen (Dienstzimmermodul/Wählgerät). Dabei sind alle Teile neben den Funktionen auch auf sichtbare Beschädigungen zu kontrollieren.

Die Zugtasternschnur ist inklusive des Abreiß-Sicherungsteils auf Beschädigung durch zu starken Zug zu prüfen

Reinigung

Empfohlen wird ein weicher, leicht feuchter Lappen mit etwas Spülmittel ggfs. mit Zusatz von Desinfektionsmittel gem. DIN/EN 16615. Auf keinen Fall scheuernde oder ätzende Reinigungsmittel verwenden.

Technische Daten

Ausführung:	Kabelgebundenes WC-Notrufsystem
Meldung:	Ruf- und Alarmmeldung nach DIN 18040
Stromversorgung:	24V DC/100 mA
Schutzklasse:	Duo-Lampe IP Taster IP 40
Lautstärke ak. Signalg.:	85 dB (Duo-Lampe)
Abmessungen:	Duo-Lampe 78 x 86 x 90 mm (BxHxT) Taster 81 x 81 x 15 mm (BxHxT), Montage auf 55er Schalterdose

Gewährleistung

Der Hersteller haftet nicht für Schäden, die durch unsachgemäßen oder bestimmungsfremden Gebrauch entstehen. Innerhalb der gesetzlichen Garantiezeit werden unentgeltlich Mängel des Gerätes beseitigt, die auf Material- oder Herstellungsfehlern beruhen, herstellereitig wahlweise durch Reparatur oder Umtausch. Die Garantie erlischt bei Fremdeingriff oder unsachgemäßer Behandlung. Sie gilt nicht für den Verschleiß beweglicher Teile.

Serviceadresse

Wenden Sie sich dazu an den Lieferanten Ihrer ruftechnischen Ausrüstung.

Entsorgungshinweise

Altgeräte und Batterien dürfen nicht über den Hausmüll entsorgt werden. Entsorgen Sie Altgeräte über eine Entsorgungsstelle oder über Ihren Fachhändler. Entsorgen Sie Altbatterien im Wertstoffbehälter für Altbatterien oder über den Fachhandel. Entsorgen Sie das Verpackungsmaterial in Sammelbehälter für Pappe, Papier und Kunststoffe.

Konformität und gesetzliche Regelungen



Hiermit erklärt Lehmann Electronic, dass sich das Produkt soweit zutreffend in Übereinstimmung mit den grundlegenden Anforderungen und den anderen relevanten Vorschriften der EMV RL 2014/30/EU, der RED RL 2014/53/EU, und der RoHS RL 2011/65/EU befinden. Die vollständigen Konformitätserklärungen finden Sie im Internet unter www.lehmannweb.de.



REACH Verordnung Im Sinne der Verordnung sind wir nachgeschalteter Anwender. Das Produkt ist nicht kennzeichnungspflichtig. Weitere Informationen sind auf der Homepage einsehbar.





Feld für Ansprechpartner (z.B. bei einer Störung oder installierter Rufweiterleitung):

Zimmer mit Dienstzimmermodul: Zi-Nr.

Zuständigkeit: Service	Meldestelle des Wahlmodems
Name:
Telefon:
Mobil:
Fax:
Mail:
Straße:
Haus-Nr.:

Liste der Behinderten-WCs im Objekt mit Anschlussdaten

Behinderten-WC's mit Notruf	Dienst-Zi.-Aufschaltung	Netz-Anschluss	Wählgerät
Zi-Nr.:
Zi-Nr.:
Zi-Nr.: